

ANEXO I – MEDIDAS DOS PERFIS HIT

Pendente - Sobrepor - Arandela
(COMO DIMENSIONAR CORRETAMENTE AS COMPOSIÇÕES)

Nossa linha de perfis obedece a um sistema padrão de medidas componíveis e que possibilita a aplicação de longas linhas contínuas com o mínimo de emendas e melhor aproveitamento dos componentes.

O sistema pode ser compreendido em três modos:

IF: início ou final de linha – é o trecho da montagem onde é aplicada a tampa de acabamento/cabeceira do perfil em uma das extremidades;

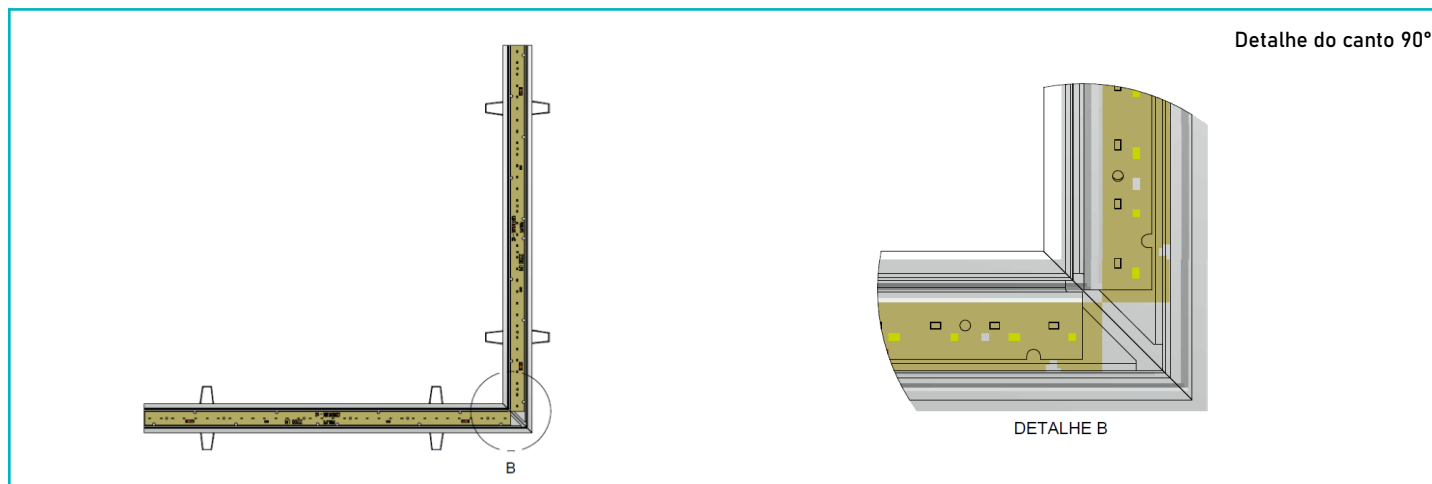
ML: meio de linha – parte que fica literalmente no meio, entre os inícios e finais de linhas em montagens grandes;

IN: montagem inteira – nesse caso, não temos início, final e tampouco meio de linha. O perfil já sai cortado e montado na medida inteira e com tampa de acabamento nas duas extremidades.

Veja abaixo as opções de medidas disponíveis para cada categoria:

	Medida 1	Medida 2	Medida 3	Medida 4	Medida 5	Medida 6
IF	575mm	1135mm	1700mm	2260mm	2825mm	3385mm
ML	570mm	1130mm	1695mm	2255mm	2820mm	3380mm
IN	575mm	1135mm	1700mm	2260mm	2825mm	3385mm

Cantos: nos casos onde temos montagens de linhas quadradas e/ou retangulares, onde é necessário a instalação do canto 90°, as medidas desse componente em específico variam de acordo com cada modelo de perfil, no caso do HIT, essa medida é de **280 x 280mm**.



Nossos produtos estão constantemente em atualização devido ao rápido avanço da tecnologia, por isso, reservamo-nos o direito de alterar esse folheto sem aviso prévio.